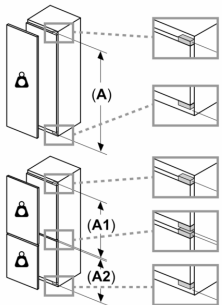
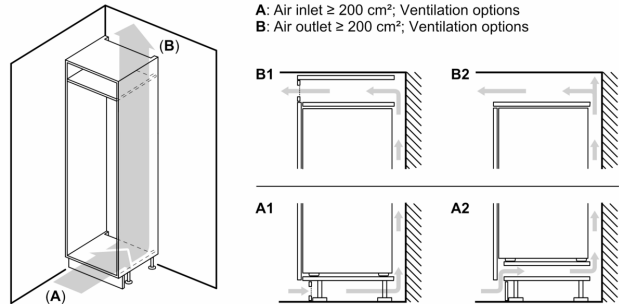
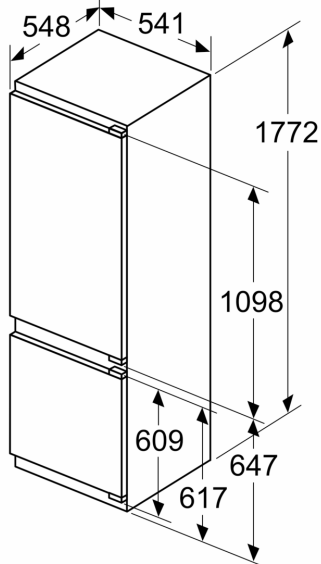


**Серия 2, Хладилник за вграждане с  
долен фризер, 177.2 x 54.1 cm,  
sliding hinge  
KIV87NSE0**

Измерване в мм



**Максимално допустимо тегло на предните части на модула**

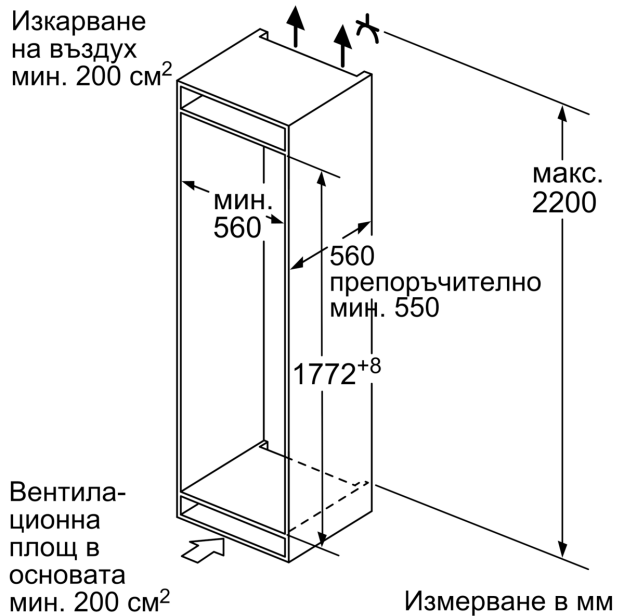
Поставени предни части на модула, които превишават допустимото тегло, могат да причинят повреда и да доведат до функционално влошаване на пантите  
 $\Delta$  Тегло  
 A: Врата на уреда височина заедно с панти в mm

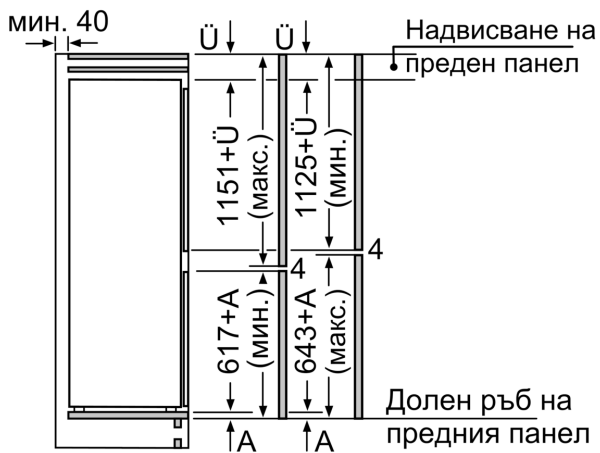
B: Недемпфирана панта, предна част на модула в kg  
 C: Демпфирана панта, предна част на модула в kg

D: Допълнително възможно натоварване в kg с комплект за тежко натоварване

A	B	C	D
1500-1750	22	22	
720-1400	19	19	B+5 / C+5
A1	15	19	
A2	15	19	

Изкарване на въздух  
мин.  $200 \text{ cm}^2$

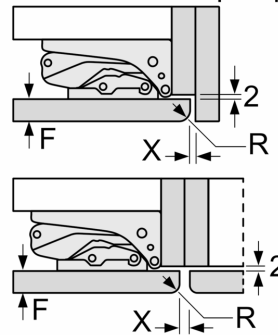




Посочените размери на вратата на кухненски уред важат за процеп на врата от 4 мм.

Измерване в мм

Измерване в мм  
Препоръка размери отвор за плосък шарнир



F	R	X
16-19	0-3	2,5
20	0-1	3
	2-3	2,5
21	0-1	3
	2-3	2,5
22	0	4
	1	3,5
	2-3	3

Препоръчителните размери на отвора от таблицата трябва да се спазват, за да се гарантира отваряне без сблъсък на вратата на уреда и да се избегнат повреди по кухненския шкаф.